



P1Q Serie

Kompaktzylinder

12 mm bis 100 mm Durchmesser



Parkers Zylinder der Serie P1Q verfügen über ein sparsames, kompaktes Design, das sich für viele Anwendungsformen eignet. Dank ihrer modularen Flexibilität ist die P1Q-Serie die optimale Lösung für Maschinenbauern. Die P1Q-Serie ist mit zehn unterschiedlichen Durchmessern von 12 mm bis 100 mm sowie Standard-Hublängen von 5 mm bis 100 mm verfügbar. Der Zylinder wird in magnetischer und nicht magnetischer Ausführung bereitgestellt. Letztere verfügt über extrem kurze Axialmaße. Um optimale Kompaktheit zu gewährleisten, ist die P1Q-Serie mit einer Kolbenstange mit Innengewinde ausgestattet. Bei Bedarf kann anhand einer Gewindestange mit Bolzen auf ein Außengewinde umkonfiguriert werden.

Aufgrund ihrer Bauweise mit integrierter Pufferdämpfung, die bei allen Durchmessern Standard ist, ist die P1Q-Serie geräuscharmer im Betrieb. Die Durchmesser 40 mm-100 mm verfügen zudem über einen Kolbenschleißring für eine längere Lebensdauer.



Der kompakte Zylinder P1Q ist ideal für Anwendungen, die kompakte Abmessungen und hohe Leistungsfähigkeit erforderlich machen. Die vielseitig einsetzbare Zylinderbaureihe P1Q bietet problemlosen Langzeitbetrieb in einer Vielzahl von Anwendungen.

- Kompakt und vielseitig
- Magnetisch oder nichtmagnetisch
- Passende Sensorreihe für bündigen Einbau
- Pufferdämpfung standardmäßig
- Kolbenschiebung auf Ø 32 – 100 mm
- Beide Enden standardmäßig mit Gewinde



Betriebsdaten

Betriebsdruck:	Max. 10 bar
Zulässiges Fluid:	Luft, ölhaltig oder ölfrei
Standard-Betriebs-temperatur:	-5°C bis +60°C
Vorgeschmiert; zusätzliche Schmierung ist für gewöhnlich nicht erforderlich. Wenn einmal zusätzliches Schmiermittel verwendet wird, ist es immer wieder erforderlich.	
Weitere Informationen finden Sie unter www.parker.com/euro_pneumatic	

Doppeltwirkend – magnetisch – Kolbenstange mit Innengewinde

Ø12mm

Hub mm	Bestell-Nr.
5	P1QS012DC7G0005
10	P1QS012DC7G0010
15	P1QS012DC7G0015
20	P1QS012DC7G0020
25	P1QS012DC7G0025
30	P1QS012DC7G0030

Ø16mm

Hub mm	Bestell-Nr.
5	P1QS016DC7G0005
10	P1QS016DC7G0010
15	P1QS016DC7G0015
20	P1QS016DC7G0020
25	P1QS016DC7G0025
30	P1QS016DC7G0030

Ø20mm

Hub mm	Bestell-Nr.
10	P1QS020DC7G0010
15	P1QS020DC7G0015
20	P1QS020DC7G0020
25	P1QS020DC7G0025
30	P1QS020DC7G0030
40	P1QS020DC7G0040
50	P1QS020DC7G0050

Ø25mm

Hub mm	Bestell-Nr.
10	P1QS025DC7G0010
15	P1QS025DC7G0015
20	P1QS025DC7G0020
25	P1QS025DC7G0025
30	P1QS025DC7G0030
40	P1QS025DC7G0040
50	P1QS025DC7G0050

Ø32mm

Hub mm	Bestell-Nr.
10	P1QS032DC7G0010
15	P1QS032DC7G0015
20	P1QS032DC7G0020
25	P1QS032DC7G0025
30	P1QS032DC7G0030
40	P1QS032DC7G0040
50	P1QS032DC7G0050
75	P1QS032DC7G0075
100	P1QS032DC7G0100

Ø40mm

Hub mm	Bestell-Nr.
15	P1QS040DC7G0015
20	P1QS040DC7G0020
25	P1QS040DC7G0025
30	P1QS040DC7G0030
40	P1QS040DC7G0040
50	P1QS040DC7G0050
75	P1QS040DC7G0075
100	P1QS040DC7G0100

Ø50mm

Hub mm	Bestell-Nr.
15	P1QS050DC7G0015
20	P1QS050DC7G0020
25	P1QS050DC7G0025
30	P1QS050DC7G0030
40	P1QS050DC7G0040
50	P1QS050DC7G0050
75	P1QS050DC7G0075
100	P1QS050DC7G0100

Ø63mm

Hub mm	Bestell-Nr.
15	P1QS063DC7G0015
20	P1QS063DC7G0020
25	P1QS063DC7G0025
30	P1QS063DC7G0030
40	P1QS063DC7G0040
50	P1QS063DC7G0050
75	P1QS063DC7G0075

Ø80mm

Hub mm	Bestell-Nr.
15	P1QS080DC7G0015
20	P1QS080DC7G0020
25	P1QS080DC7G0025
30	P1QS080DC7G0030
40	P1QS080DC7G0040
50	P1QS080DC7G0050
75	P1QS080DC7G0075

Ø100mm

Hub mm	Bestell-Nr.
15	P1QS100DC7G0015
20	P1QS100DC7G0020
25	P1QS100DC7G0025
30	P1QS100DC7G0030
40	P1QS100DC7G0040
50	P1QS100DC7G0050
75	P1QS100DC7G0075

Doppeltwirkend – nichtmagnetisch – Kolbenstange mit Innengewinde

Ø 12 mm

Hub mm	Bestell-Nr.
5	P1QS012DC7B0005
10	P1QS012DC7B0010
15	P1QS012DC7B0015
20	P1QS012DC7B0020
25	P1QS012DC7B0025
30	P1QS012DC7B0030

Ø 16 mm

Hub mm	Bestell-Nr.
5	P1QS016DC7B0005
10	P1QS016DC7B0010
15	P1QS016DC7B0015
20	P1QS016DC7B0020
25	P1QS016DC7B0025
30	P1QS016DC7B0030

Ø 20 mm

Hub mm	Bestell-Nr.
10	P1QS020DC7B0010
15	P1QS020DC7B0015
20	P1QS020DC7B0020
25	P1QS020DC7B0025
30	P1QS020DC7B0030
40	P1QS020DC7B0040
50	P1QS020DC7B0050

Ø 25 mm

Hub mm	Bestell-Nr.
10	P1QS025DC7B0010
15	P1QS025DC7B0015
20	P1QS025DC7B0020
25	P1QS025DC7B0025
30	P1QS025DC7B0030
40	P1QS025DC7B0040
50	P1QS025DC7B0050

Ø 32 mm

Hub mm	Bestell-Nr.
10	P1QS032DC7B0010
15	P1QS032DC7B0015
20	P1QS032DC7B0020
25	P1QS032DC7B0025
30	P1QS032DC7B0030
40	P1QS032DC7B0040
50	P1QS032DC7B0050
75	P1QS032DC7B0075
100	P1QS032DC7B0100

Ø 40 mm

Hub mm	Bestell-Nr.
15	P1QS040DC7B0015
20	P1QS040DC7B0020
25	P1QS040DC7B0025
30	P1QS040DC7B0030
40	P1QS040DC7B0040
50	P1QS040DC7B0050
75	P1QS040DC7B0075
100	P1QS040DC7B0100

Ø 50 mm

Hub mm	Bestell-Nr.
15	P1QS050DC7B0015
20	P1QS050DC7B0020
25	P1QS050DC7B0025
30	P1QS050DC7B0030
40	P1QS050DC7B0040
50	P1QS050DC7B0050
75	P1QS050DC7B0075
100	P1QS050DC7B0100

Ø 63 mm

Hub mm	Bestell-Nr.
15	P1QS063DC7B0015
20	P1QS063DC7B0020
25	P1QS063DC7B0025
30	P1QS063DC7B0030
40	P1QS063DC7B0040
50	P1QS063DC7B0050
75	P1QS063DC7B0075

Ø 80 mm

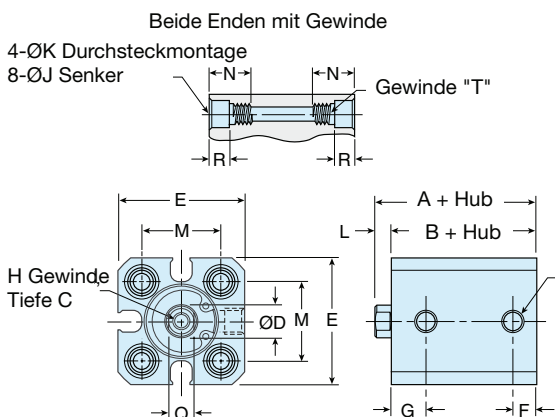
Hub mm	Bestell-Nr.
15	P1QS080DC7B0015
20	P1QS080DC7B0020
25	P1QS080DC7B0025
30	P1QS080DC7B0030
40	P1QS080DC7B0040
50	P1QS080DC7B0050
75	P1QS080DC7B0075

Ø 100 mm

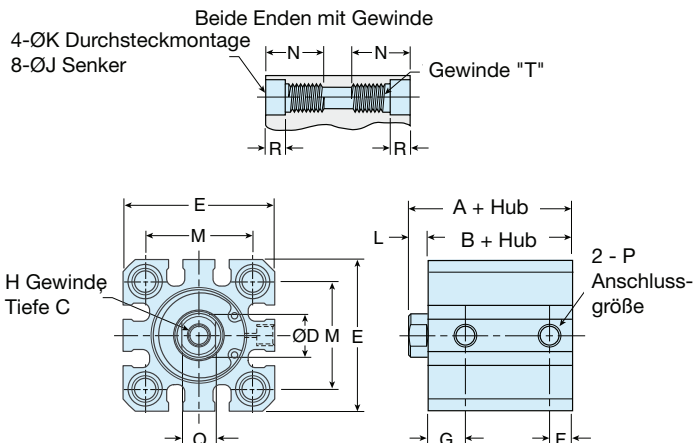
Hub mm	Bestell-Nr.
15	P1QS100DC7B0015
20	P1QS100DC7B0020
25	P1QS100DC7B0025
30	P1QS100DC7B0030
40	P1QS100DC7B0040
50	P1QS100DC7B0050
75	P1QS100DC7B0075

Nicht-Magnet-Abmessungen

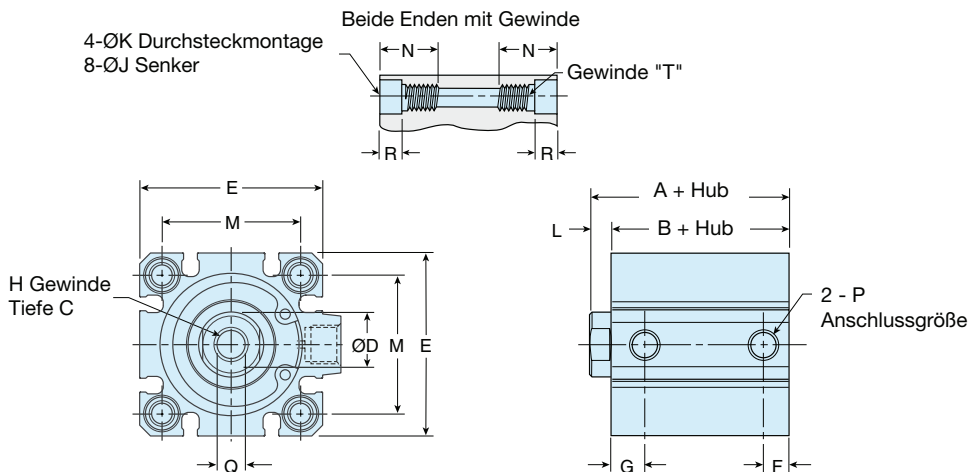
Ø 12 – 16 mm



Ø 20 – 25 mm



Ø 32 – 100 mm

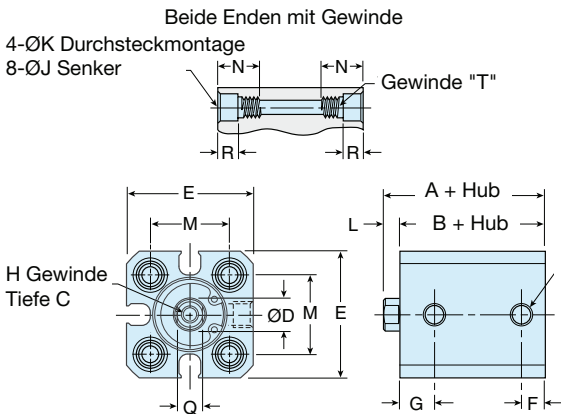


Maße

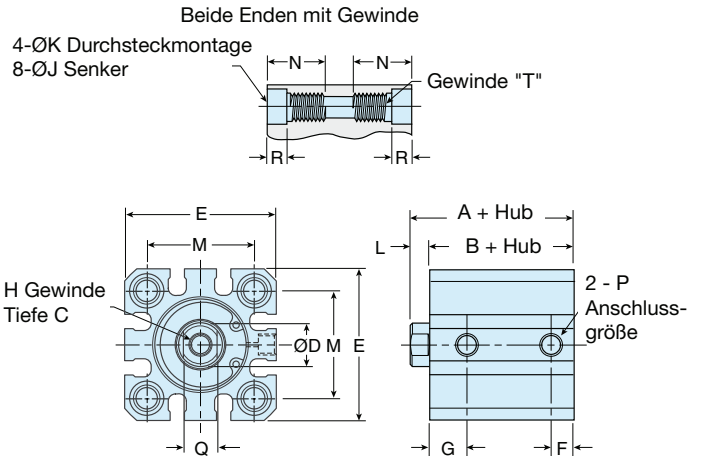
Zylinderdurchmesser	A		B		C	D	E	F	G	H	J	K	L	M	N	P	Q	R	T
	5 bis 50 mm	75 bis 100 mm	5 bis 50 mm	75 bis 100 mm															
12	20.5	-	17	-	6	6	25	5	7.5	M3x0.5	6.5	3.5	3.5	15.5	11	M5x0.8	5	4	M4x0.7
16	20.5	-	17	-	8	8	29	5	7.5	M4x0.7	6.5	3.5	3.5	20	11	M5x0.8	6	4	M4x0.7
20	24	-	19.5	-	7	10	36	5.5	9	M5x0.8	9	5.4	4.5	25.5	17	M5x0.8	8	7	M6x1.0
25	27.5	-	22.5	-	12	12	40	5.5	11	M6x1.0	9	5.4	5	28	17	M5x0.8	10	7	M6x1.0
32	30	40	23	33	13	16	45	7.5	10.5	M8x1.25	9	5.5	7	34	17	1/8"	14	7	M6x1.0
40	36.5	46.5	29.5	39.5	13	16	52	8	11	M8x1.25	9	5.5	7	40	17	1/8"	14	7	M6x1.0
50	38.5	48.5	30.5	40.5	15	20	64	10.5	10.5	M10x1.5	11	6.6	8	50	22	1/4"	17	8	M8x1.25
63	44	54	36	46	15	20	77	10.5	15	M10x1.5	14	9	8	60	28.5	1/4"	17	10.5	M10x1.5
80	53.5	63.5	43.5	53.5	21	25	98	12.5	16	M16x2.0	17.5	11	10	77	35.5	3/8"	22	13.5	M12x1.75
100	65	75	53	63	27	30	117	13	23	M20x2.5	17.5	11	12	94	35.5	3/8"	27	13.5	M12x1.75

Magnetmaße

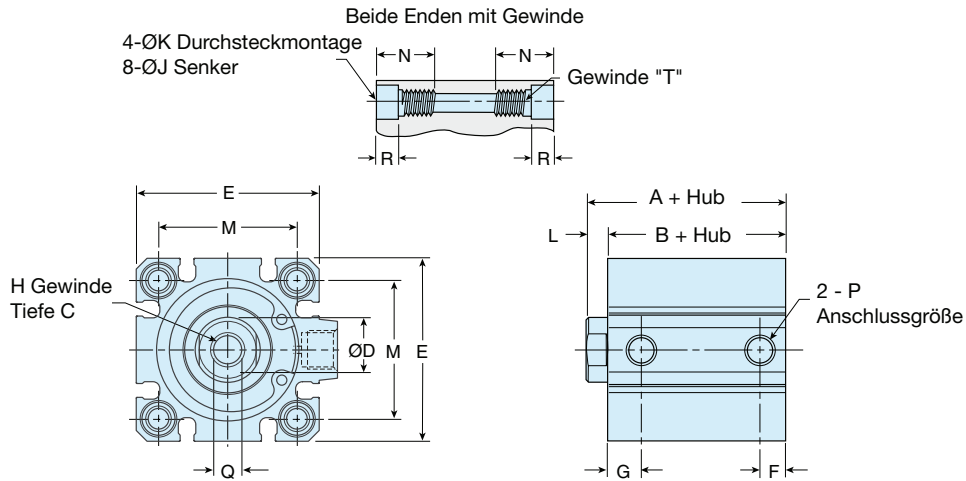
Ø 12 – 16 mm



Ø 20 – 25 mm



Ø 32 – 100 mm



Maße

Zylinderdurchmesser	A	B	C	D	E	F	G	H	J	K	L	M	N	P	Q	R	T
12	25.5	22	6	6	25	5	7.5	M3x0.5	6.5	3.5	3.5	15.5	11	M5x0.8	5	4	M4x0.7
16	25.5	22	8	8	29	5	7.5	M4x0.7	6.5	3.5	3.5	20	11	M5x0.8	6	4	M4x0.7
20	34	29.5	7	10	36	5.5	9	M5x0.8	9	5.4	4.5	25.5	17	M5x0.8	8	7	M6x1.0
25	37.5	32.5	12	12	40	5.5	11	M6x1.0	9	5.4	5	28	17	M5x0.8	10	7	M6x1.0
32	40	33	13	16	45	7.5	10.5	M8x1.25	9	5.5	7	34	17	1/8"	14	7	M6x1.0
40	46.5	39.5	13	16	52	8	11	M8x1.25	9	5.5	7	40	17	1/8"	14	7	M6x1.0
50	48.5	40.5	15	20	64	10.5	10.5	M10x1.5	11	6.6	8	50	22	1/4"	17	8	M8x1.25
63	54	46	15	20	77	10.5	15	M10x1.5	14	9	8	60	28.5	1/4"	17	10.5	M10x1.5
80	63.5	53.5	21	25	98	12.5	16	M16x2.0	17.5	11	10	77	35.5	3/8"	22	13.5	M12x1.75
100	75	63	27	30	117	13	23	M20x2.5	17.5	11	12	94	35.5	3/8"	27	13.5	M12x1.75

Zylinderhalterungen

Flansch MF1

Oberflächenbehandelter Stahl, schwarz

Hub mm	Bestell-Nr.
12	P1Q-4DMB
16	P1Q-4FMB
20	P1Q-4HMB
25	P1Q-4JMB
32	P1Q-4KMB
40	P1Q-4LMB
50	P1Q-4MMB
63	P1Q-4NMB
80	P1Q-4PMB
100	P1Q-4QMB



Fußhalterung

Oberflächenbehandelter Stahl, schwarz

Hub mm	Bestell-Nr.
12	P1Q-4DMF
16	P1Q-4FMF
20	P1Q-4HMF
25	P1Q-4JMF
32	P1Q-4KMF
40	P1Q-4LMF
50	P1Q-4MMF
63	P1Q-4NMF
80	P1Q-4PMF
100	P1Q-4QMF



Gabel-Montageeinheit

Oberflächenbehandelter Stahl, schwarz

Hub mm	Bestell-Nr.
12	P1Q-4DMT
16	P1Q-4FMT
20	P1Q-4HMT
25	P1Q-4JMT
32	P1Q-4KMT
40	P1Q-4LMT
50	P1Q-4MMT
63	P1Q-4NMT
80	P1Q-4PMT
100	P1Q-4QMT



Elektronische und Reed-Sensoren

Größe	Beschreibung	Bestell-Nr.
Bündige Montage		
Ø 12 mm – 25 mm		
PNP-Typ, stromlos geöffnet	0,165 m Kabel und M8-Schraube mit Außengewinde	P8S-EP SHS
PNP-Typ, stromlos geöffnet	2 m PUR-Kabel ohne Anschluss	P8S-EP FLS
NPN-Typ, stromlos geöffnet	0,165 m Kabel und M8-Schraube mit Außengewinde	P8S-EN SHS
NPN-Typ, stromlos geöffnet	2 m PVC-Kabel ohne Anschluss	P8S-EN FLS
Reed-Typ, stromlos geöffnet	0,15 m Kabel und M8-Schraube mit Außengewinde	P8S-ER SHS
Reed-Typ, stromlos geöffnet	2 m PVC-Kabel ohne Anschluss	P8S-ER FLS